



СОВРЕМЕННЫЕ КОНСТРУКЦИИ

Каталог продукции



Модель «Краснодар» от 365000/435000 руб.



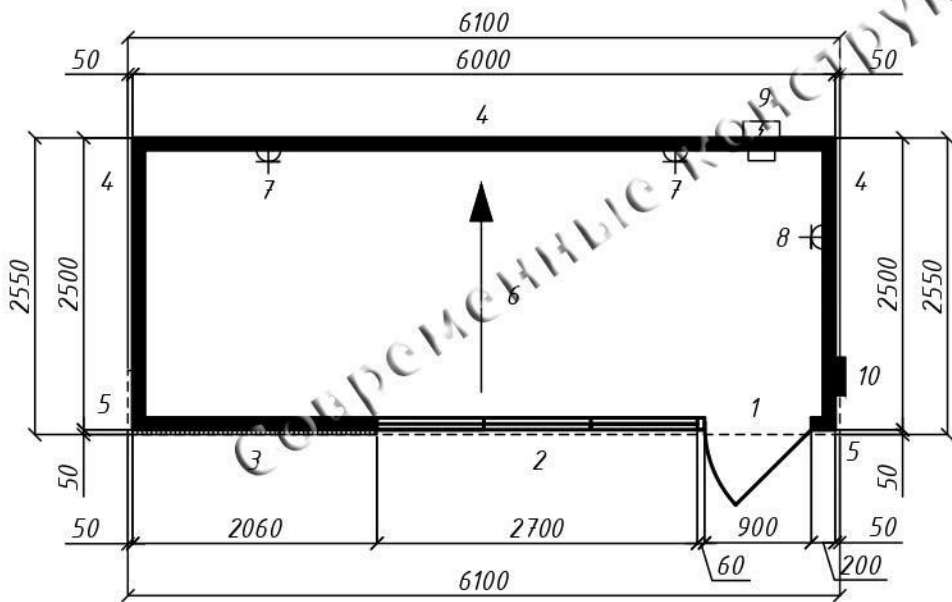
- Длина 6 м.
- Ширина 2.5 или 3 м.
- Высота 2.7 м.



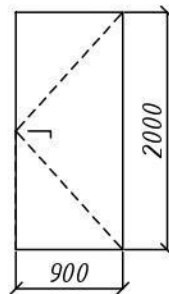
Модель «Краснодар»

Размер 6000x2500x2700 по внешним точкам павильона

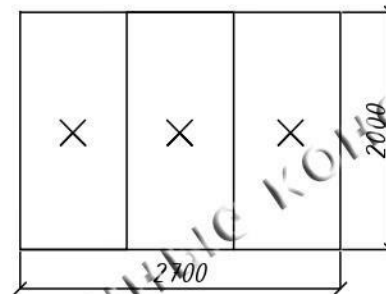
Все расстояния указаны в миллиметрах.



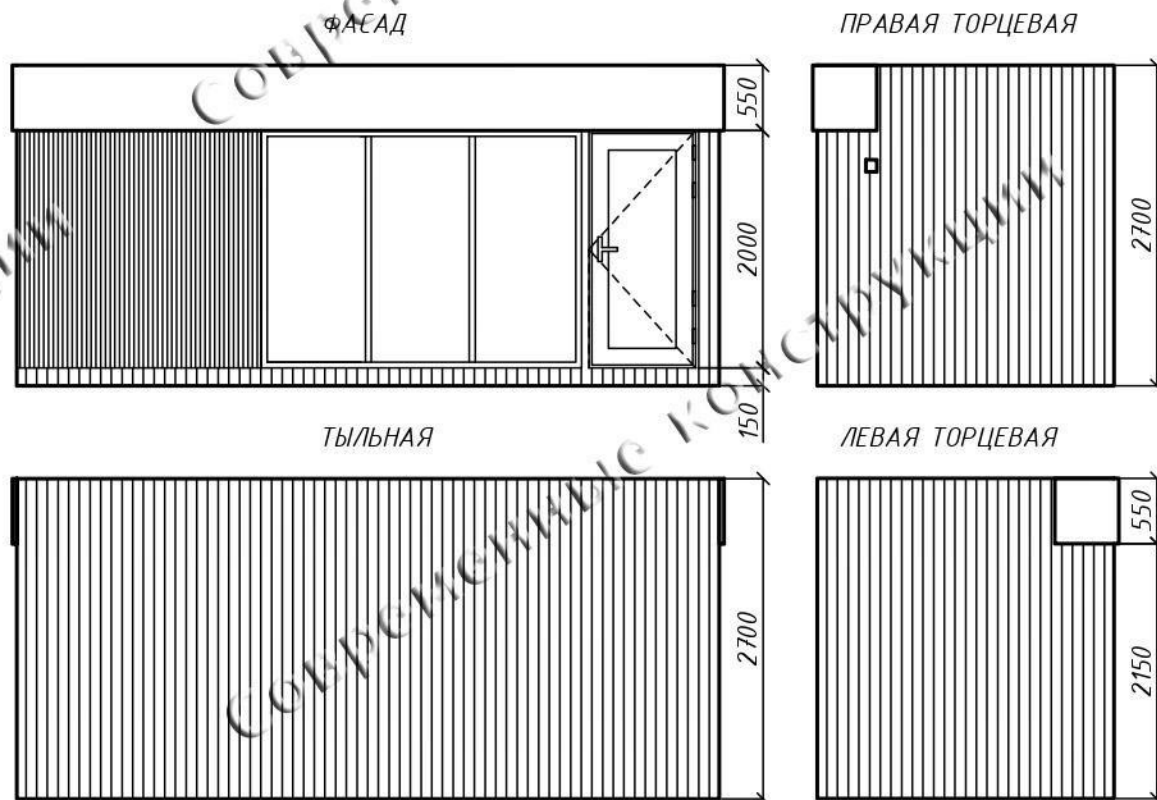
ДВЕРЬ 1 ШТ.



ОКНО 1 ШТ.



1. Дверь 900x2000
2. Окно 2700x2000
3. Брус строганый клеенный 40x50
4. Профнастил С8
5. Паралет композит монолист
6. Уклон крыши
7. Розетка нижняя h300
8. Розетка верхняя h2000
9. Коробка ввода, автомат
10. Вывод кабеля под наружную рекламу h2000



Модель «Ростов» от 365000/435000 руб.



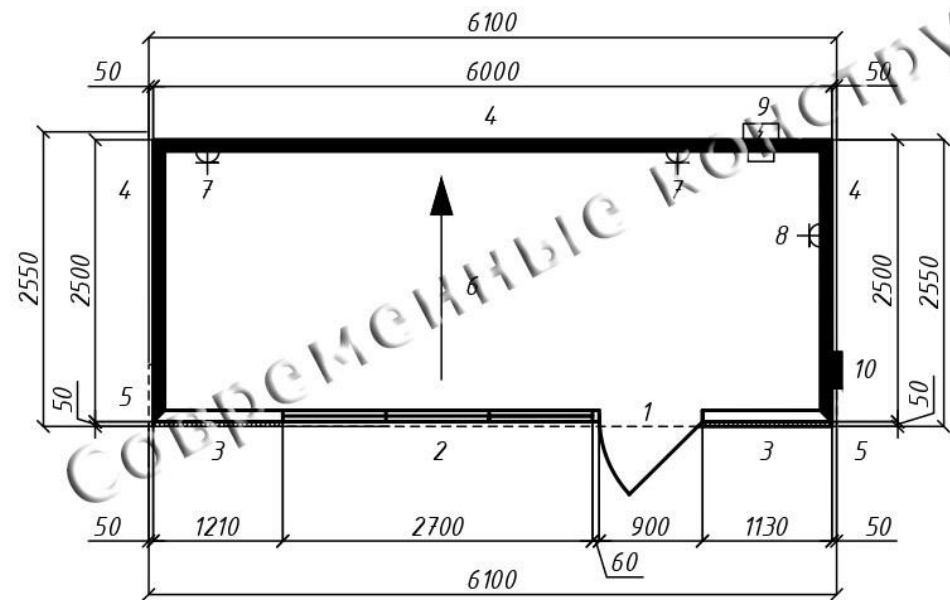
- Длина 6 м.
- Ширина 2.5 или 3 м.
- Высота 2.7 м.



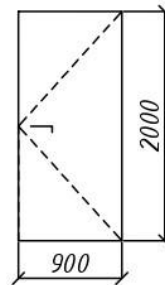
Модель «Ростов»

Размер 6000x2500x2700 по внешним точкам павильона

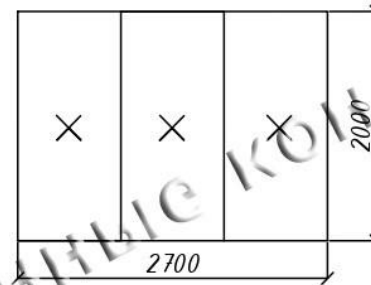
Все расстояния указаны в миллиметрах.



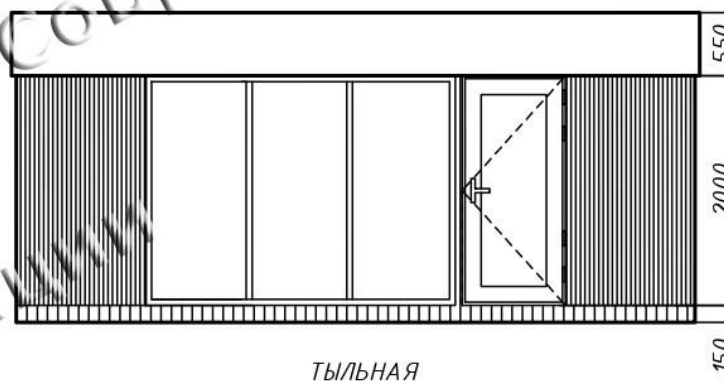
ДВЕРЬ 1 ШТ.



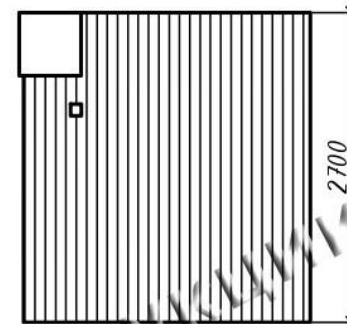
ОКНО 1 ШТ.



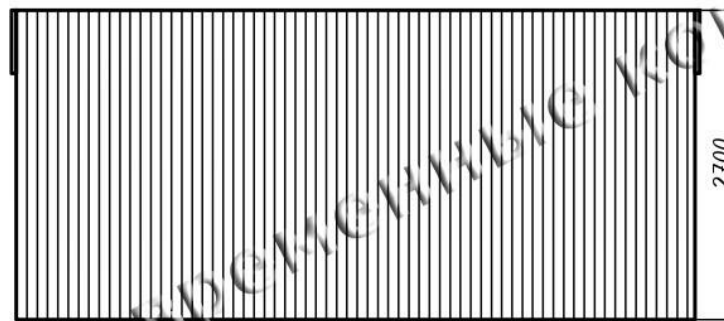
ФАСАД



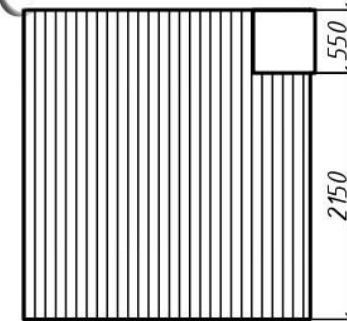
ПРАВАЯ ТОРЦЕВАЯ



ТЫЛЬНАЯ



ЛЕВАЯ ТОРЦЕВАЯ



1. Дверь 900x2000
2. Окно 2700x2000
3. Брус строганный клеенный 40x50
4. Профнастил С8
5. Паралет композит монолист
6. Уклон крыши
7. Розетка нижняя h300
8. Розетка верхняя h2000
9. Коробка ввода, автомат
10. Вывод кабеля под наружную рекламу h2000

Модель «Полисандр» от 365000/435000 руб.

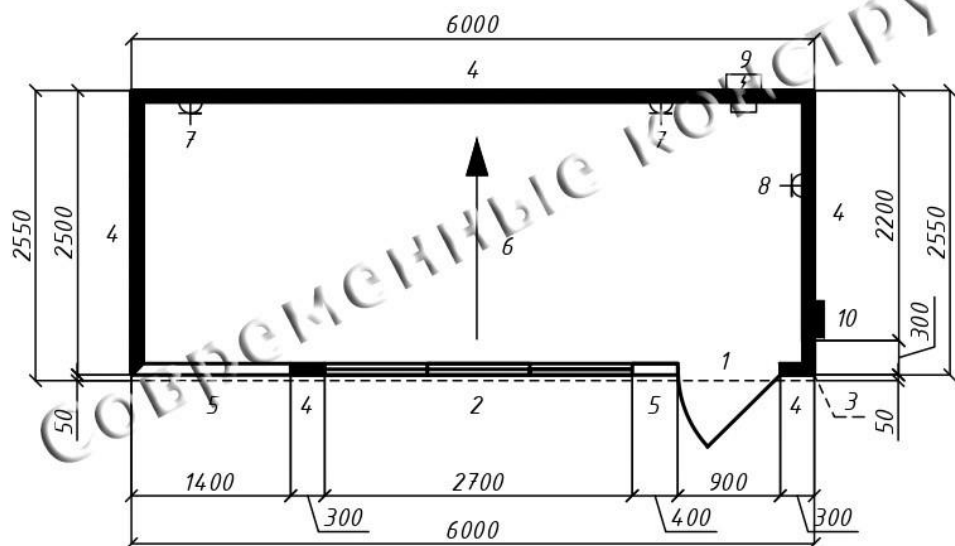


- Длина 6 м.
- Ширина 2.5 или 3 м.
- Высота 2.7 м.



Модель «Полисандр»

Размер 6000x2500x2700 по внешним точкам павильона

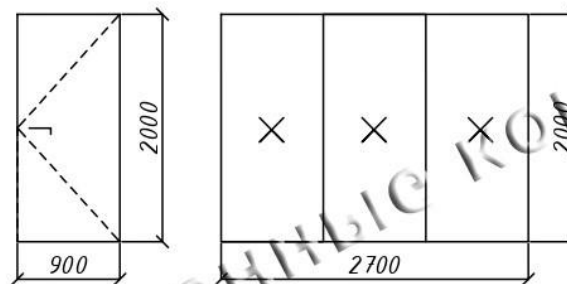


1. Дверь 900x2000
2. Окно 2700x2000
3. Планкен
4. Профнастил С8
5. Композит кассеты
6. Уклон крыши
7. Розетка нижняя h300
8. Розетка верхняя h2000
9. Коробка ввода, автомат
10. Вывод кабеля под наружную рекламу h2000

Все расстояния указаны в миллиметрах.

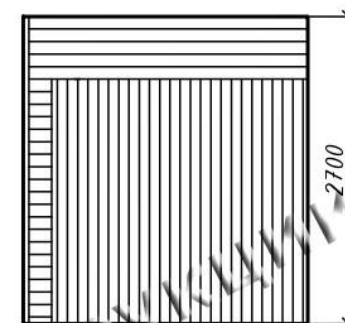
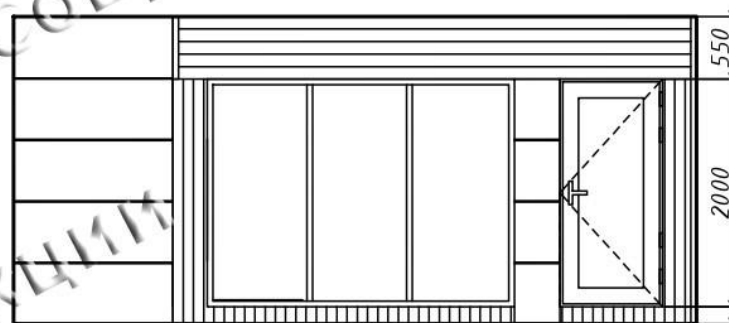
ДВЕРЬ 1 ШТ.

ОКНО 1 ШТ.



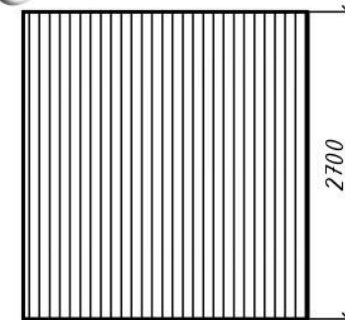
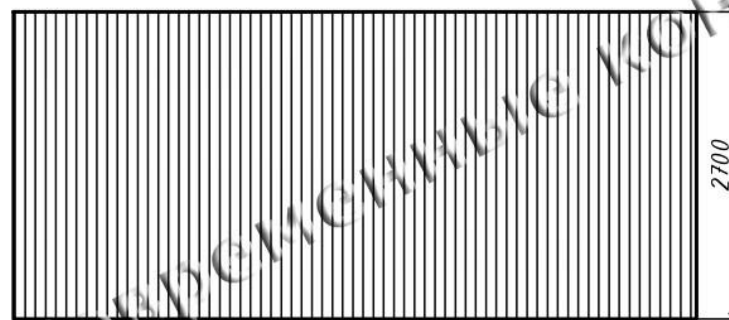
ФАСАД

ПРАВАЯ ТОРЦЕВАЯ



ТЫЛЬНАЯ

ЛЕВАЯ ТОРЦЕВАЯ



Модель «Мини полисандр» от 293000/330000 руб.



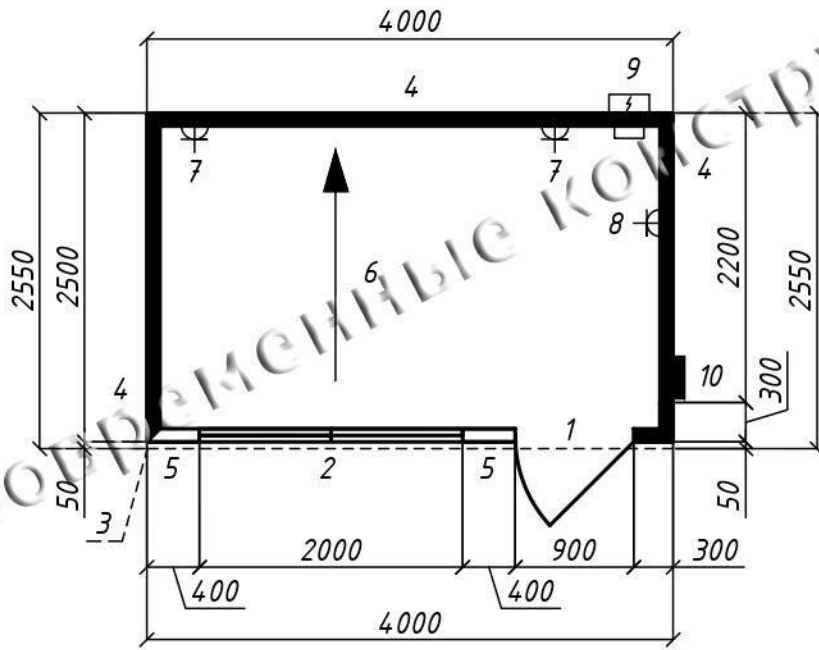
- Длина 6 м.
- Ширина 2.5 или 3 м.
- Высота 2.7 м.



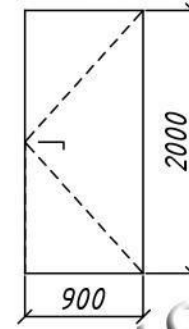
Модель «Мини полисандр»

Все расстояния указаны в миллиметрах.

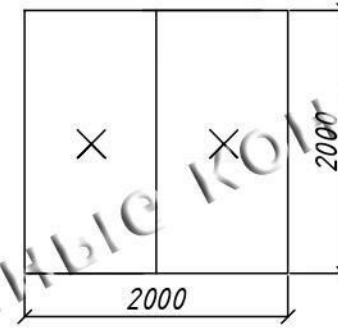
Размер 4000x2500x2700 по внешним точкам павильона



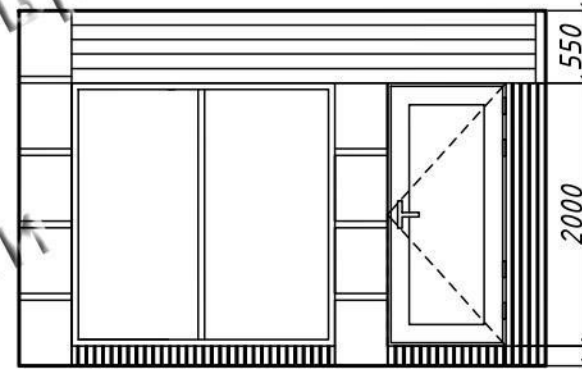
ДВЕРЬ 1 ШТ.



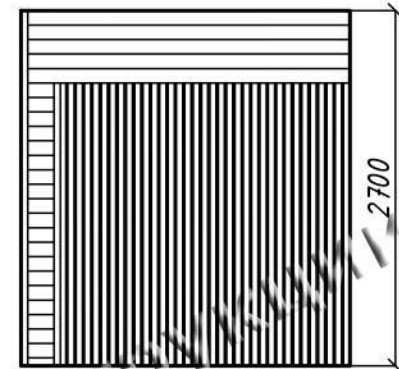
ОКНО 1 ШТ.



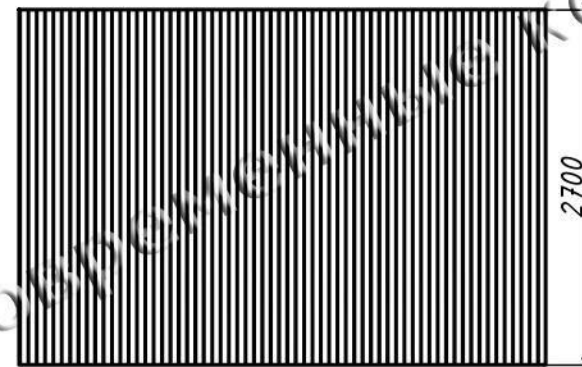
ФАСАД



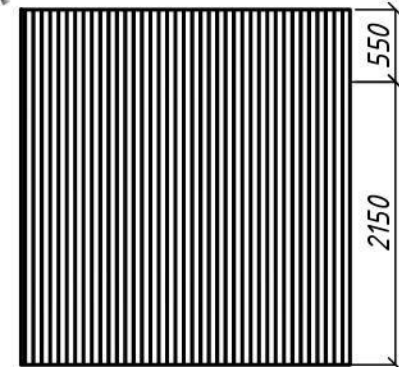
ПРАВАЯ ТОРЦЕВАЯ



ТЫЛЬНАЯ



ЛЕВАЯ ТОРЦЕВАЯ



1. Дверь 900x2000
2. Окно 2000x2000
3. Планкен
4. Профнастил С8
5. Композит кассеты
6. Уклон крыши
7. Розетка нижняя h300
8. Розетка верхняя h2000
9. Кородка ввода, автомат
10. Вывод кабеля под наружную рекламу h2000

Модель «Цветочный» от 365000/435000 руб.

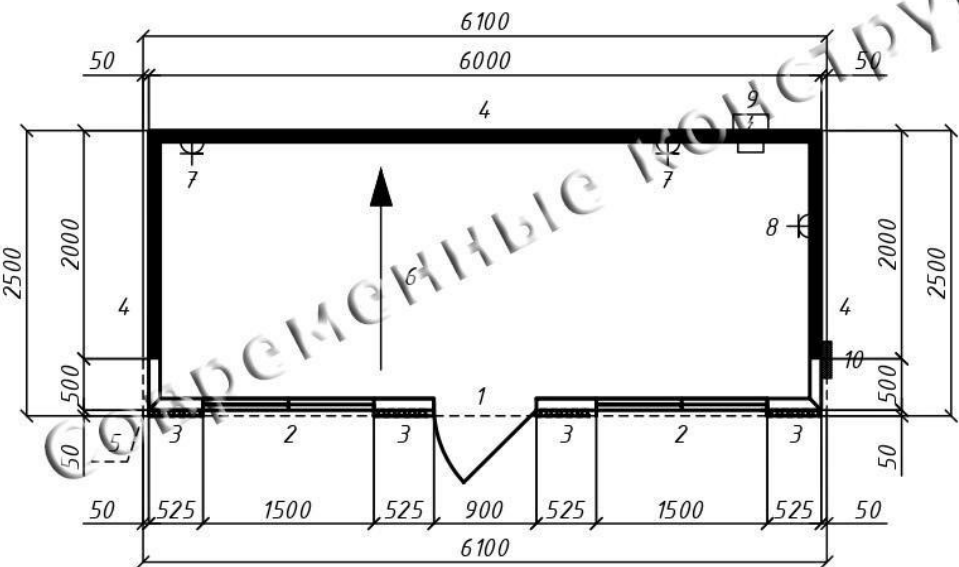


- Длина 6 м.
- Ширина 2.5 или 3 м.
- Высота 2.7 м.



Модель «Цветочный»

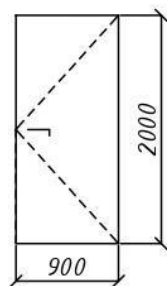
Размер 6000x2500x2700 по внешним точкам павильона



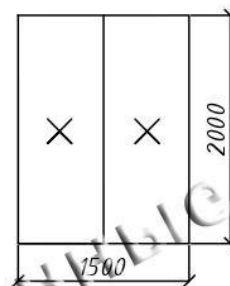
1. Дверь 900x2000
2. Окно 1500x2000
3. Брус строганный клеенный 40x50
4. Профнастил С8
5. Паралет композит
6. Уклон крыши
7. Розетка нижняя h300
8. Розетка верхняя h2000
9. Коробка ввода, автомат
10. Вывод кабеля под наружную рекламу h2000

Все расстояния указаны в миллиметрах.

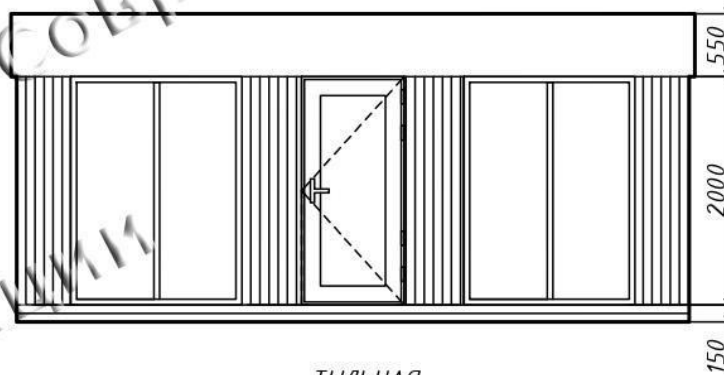
ДВЕРЬ 1 ШТ.



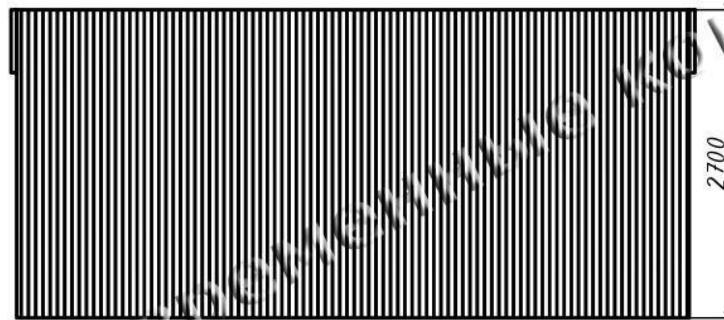
ОКНО 1 ШТ.



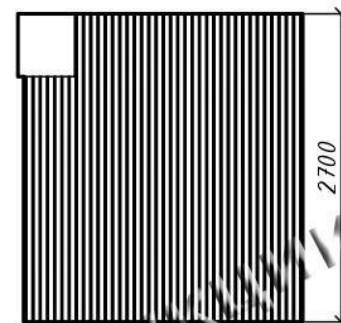
ФАСАД



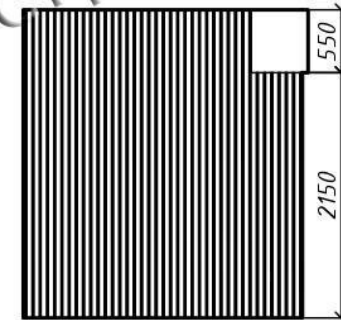
ТЫЛЬНАЯ



ПРАВАЯ ТОРЦЕВАЯ



ЛЕВАЯ ТОРЦЕВАЯ



Модель «Ставрополь» от 365000/435000 руб.



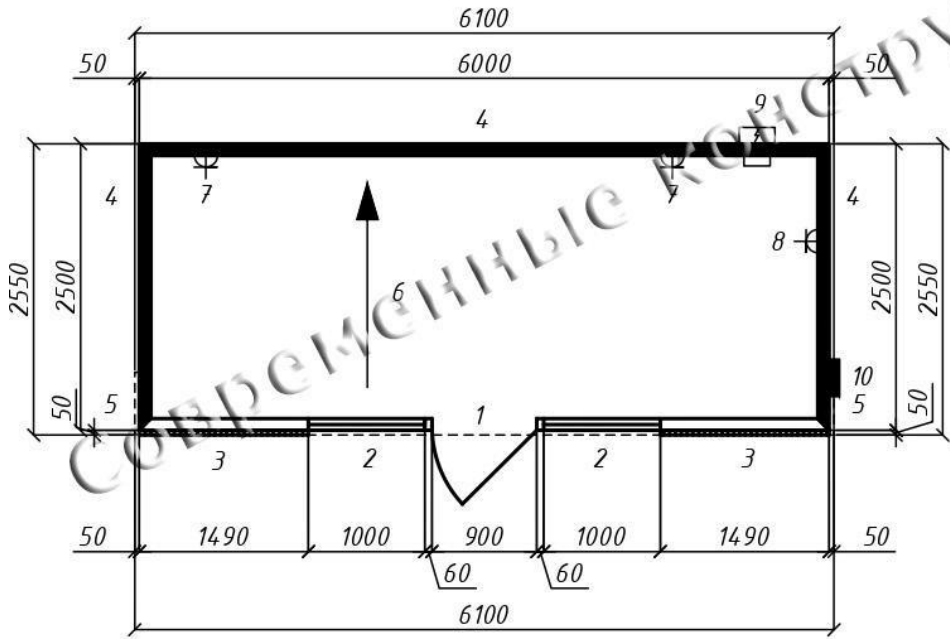
- Длина 6 м.
- Ширина 2.5 или 3 м.
- Высота 2.7 м.



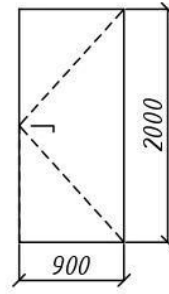
Модель «Ставрополь»

Размер 6000x2500x2700 по внешним точкам павильона

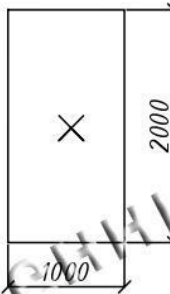
Все расстояния указаны в миллиметрах.



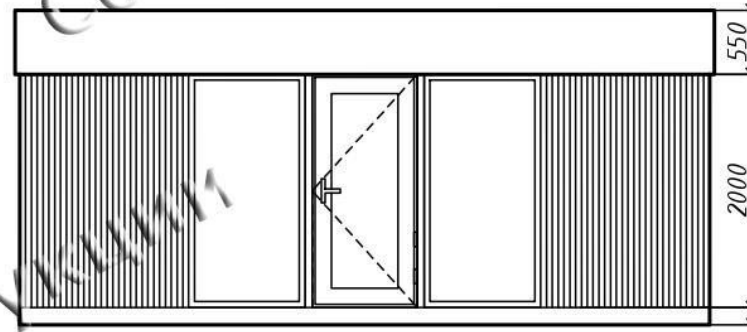
ДВЕРЬ 1 ШТ.



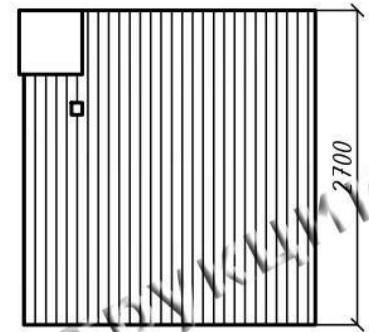
ОКНО 1 ШТ.



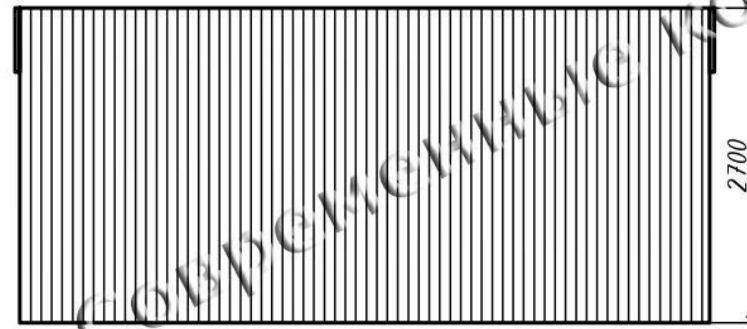
ФАСАД



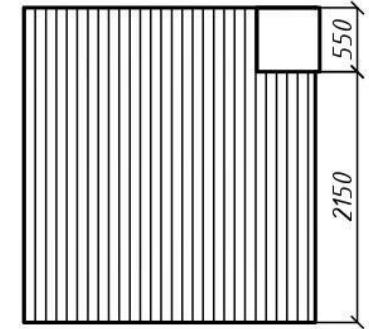
ПРАВАЯ ТОРЦЕВАЯ



ТЫЛЬНАЯ



ЛЕВАЯ ТОРЦЕВАЯ



1. Дверь 900x2000
2. Окно 2700x2000
3. Брус строганный клеенный 40x50
4. Профнастил С8
5. Парпет композит монолит
6. Уклон крыши
7. Розетка нижняя h300
8. Розетка верхняя h2000
9. Коробка ввода, автомат
10. Вывод кабеля под наружную рекламу h2000

Модель «Шаурма» от 293000/330000 руб.



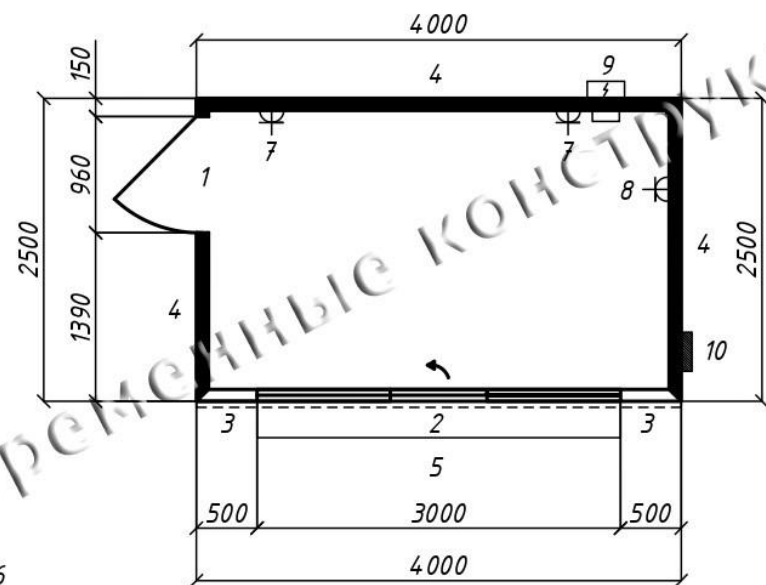
- Длина 4 м.
- Ширина 2.5 или 3 м.
- Высота 2.7 м.



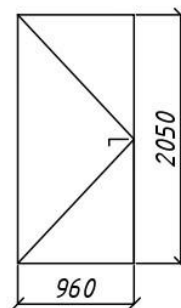
Модель «Шаурма»

Размер 4000x2500x2700 по внешним точкам павильона

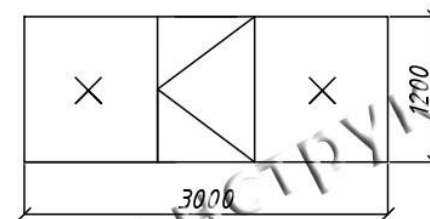
Все расстояния указаны в миллиметрах.



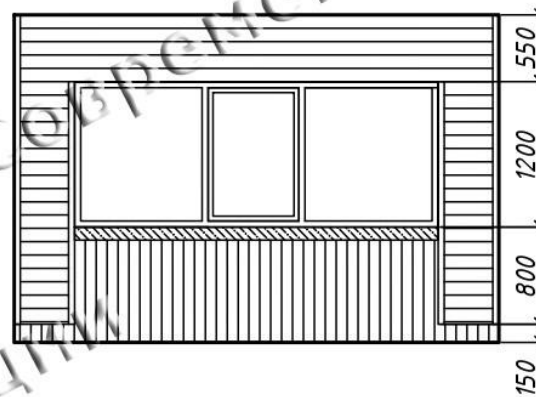
ДВЕРЬ 1 ШТ.



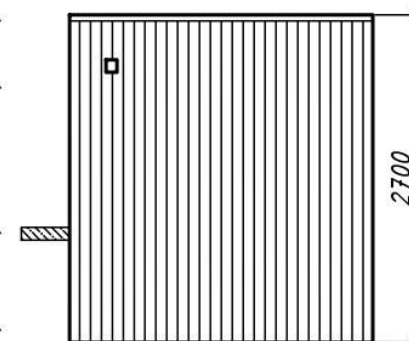
ОКНО 1 ШТ.



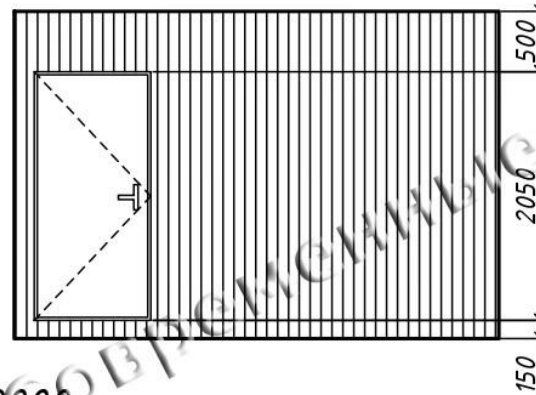
ФАСАД



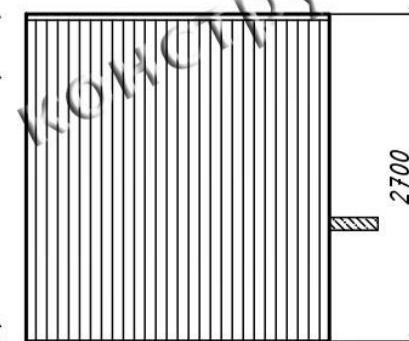
ПРАВАЯ ТОРЦЕВАЯ



ТЫЛЬНАЯ



ЛЕВАЯ ТОРЦЕВАЯ

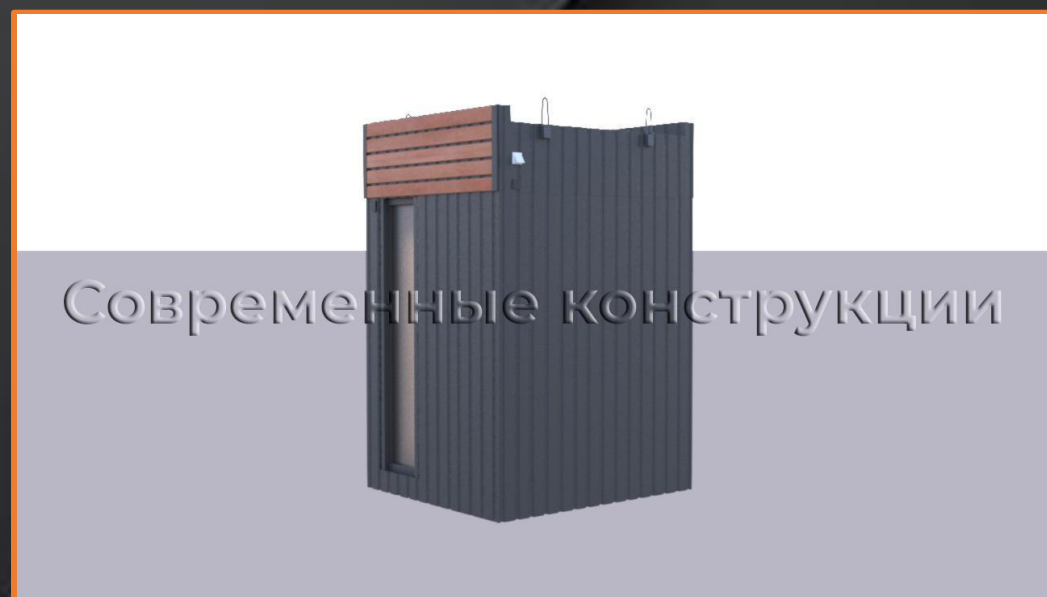


1. Дверь металлическая 960x2050
2. Окно 3000x1200
3. Планкен
4. Профнастил С8
5. Подоконник
6. Уклон крыши
7. Розетка нижняя h300
8. Розетка верхняя h2000
9. Коробка ввода, автомат
10. Вывод кабеля под наружную рекламу h2000

Модель «Кофейня» от 207000 руб.



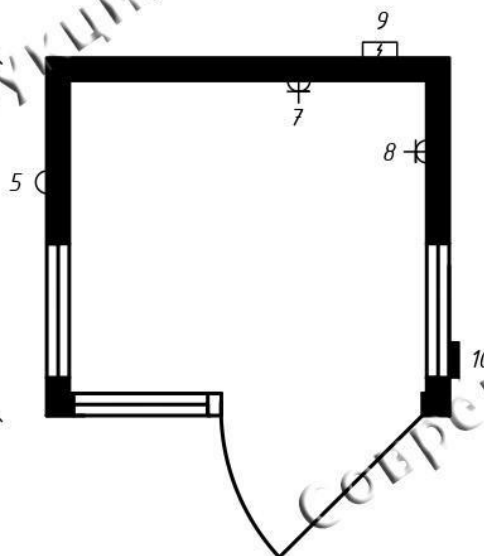
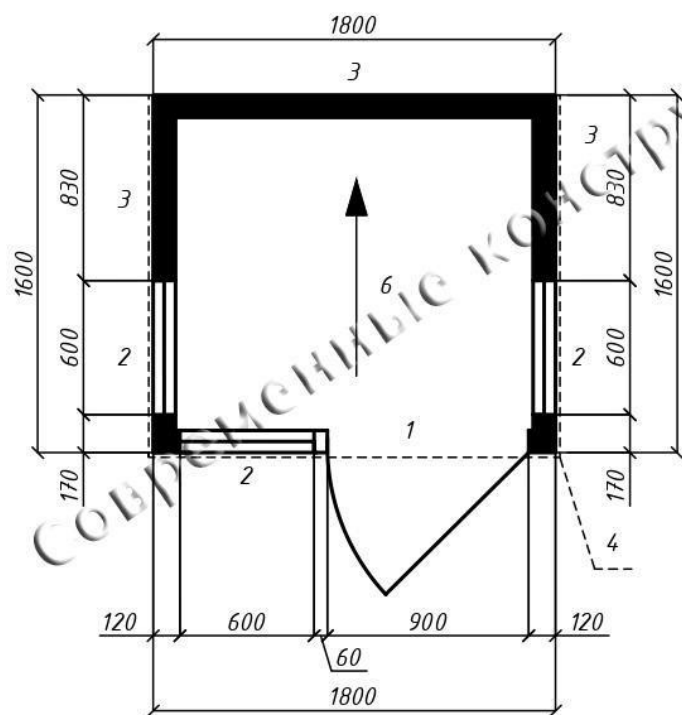
- Длина 1.8 м.
- Ширина 1.6 м.
- Высота 2.7 м.



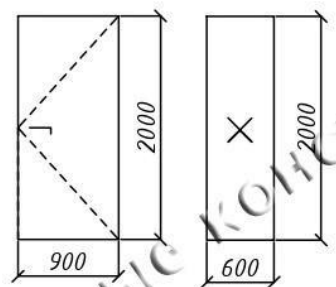
Модель «Кофейня»

Все расстояния указаны в миллиметрах.

Размер 1800x1600x2700 по внешним точкам павильона

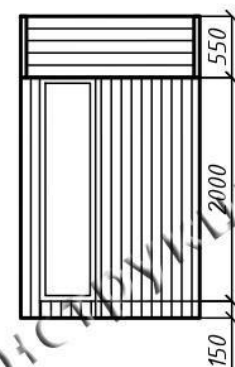
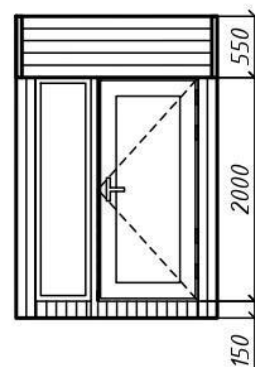


ДВЕРЬ 1 ШТ. ОКНО 3 ШТ.



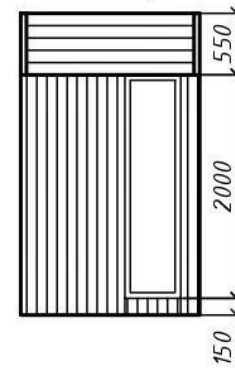
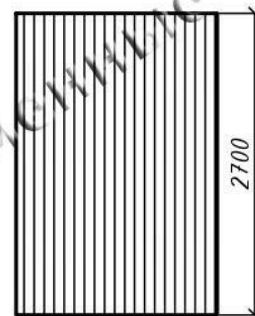
ФАСАД

ПРАВАЯ ТОРЦЕВАЯ



ТЫЛЬНАЯ

ЛЕВАЯ ТОРЦЕВАЯ



1. Дверь 900x2000
2. Окно 600x2000
3. Профнастил С8
4. Парапет планкен
5. Приточная вентиляция
6. Уклон крыши
7. Розетка нижняя h300
8. Розетка верхняя h2000
9. Коробка ввода, автомат
10. Вывод кабеля под наружную рекламу h2000

Модель «6х3х3» от 456000 руб.

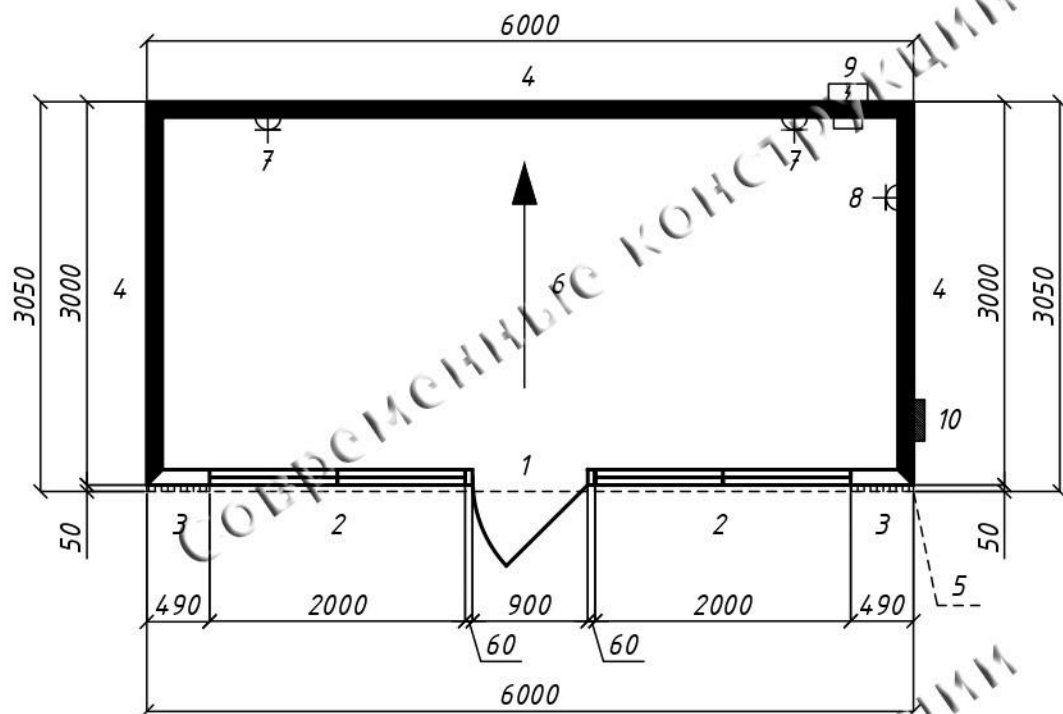


- Длина 6 м.
- Ширина 3 м.
- Высота 3 м.



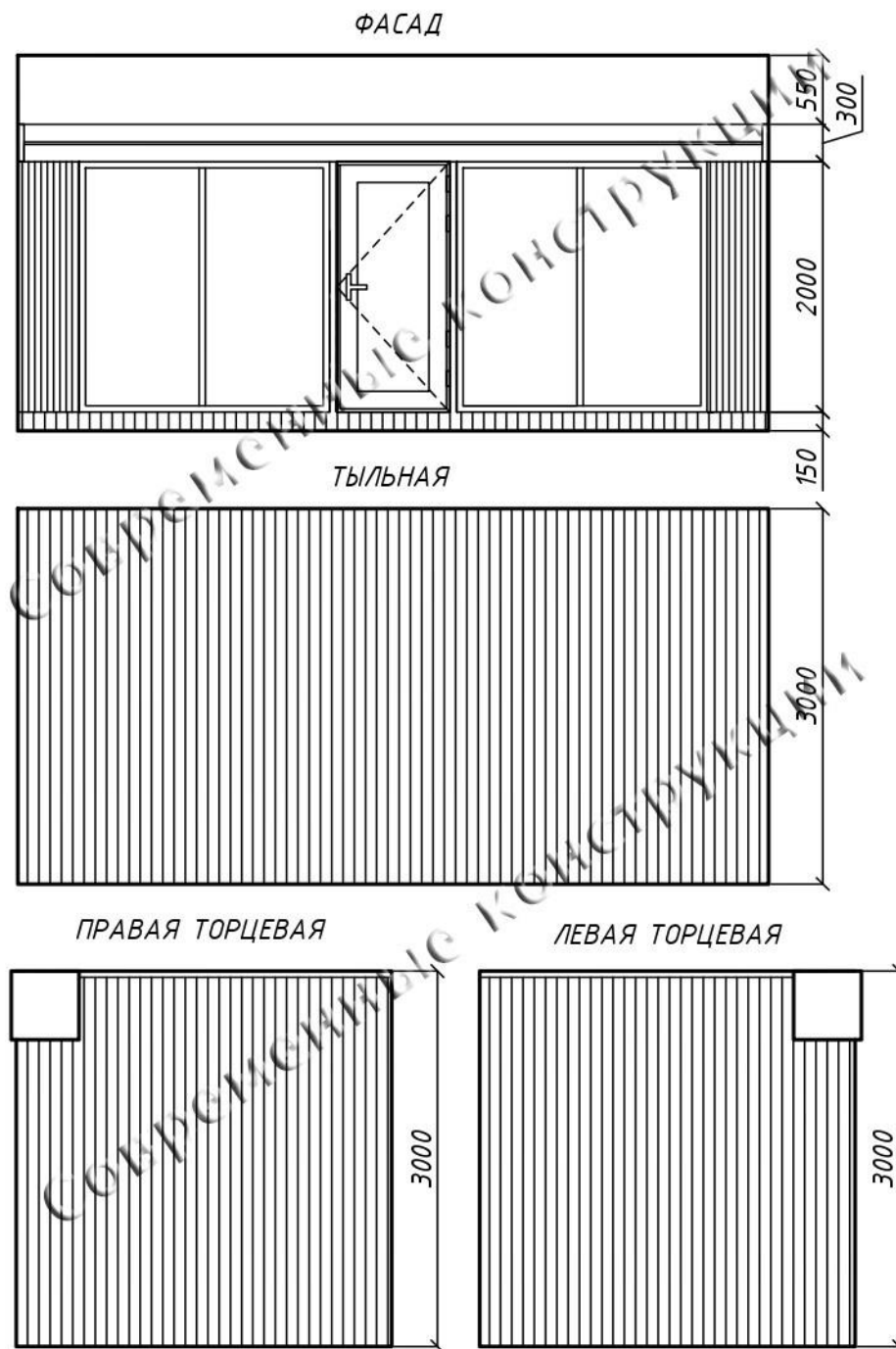
Модель «6х3х3»

Размер 6000х3000х3000 по внешним точкам павильона



1. Дверь 900х2000
2. Окно 2000х2000
3. Брус строганный клеенный 40х50
4. Профнастил С8
5. Паралет планкен + композит
6. Уклон крыши
7. Розетка нижняя h300
8. Розетка верхняя h2000
9. Коробка ввода, автомат
10. Вывод кабеля под наружную рекламу h2000

Все расстояния указаны в миллиметрах.



Модель «7х3х2.7/3» от 505000/533000 руб.

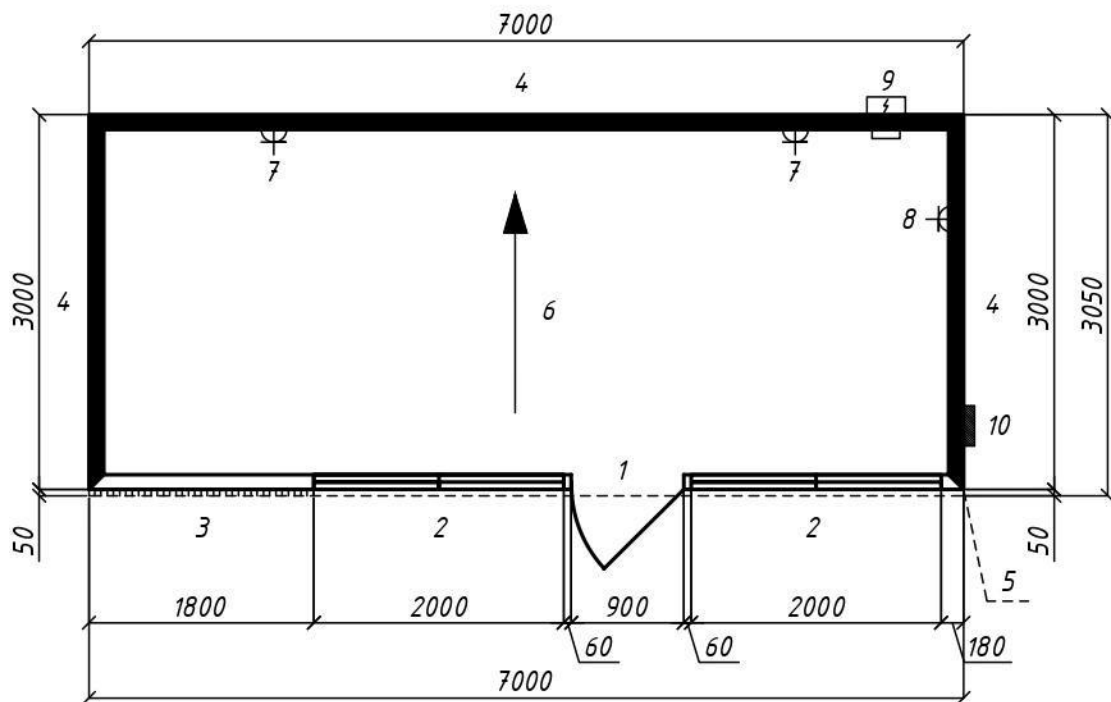


- Длина 7 м.
- Ширина 3 м.
- Высота 2.7 или 3 м.



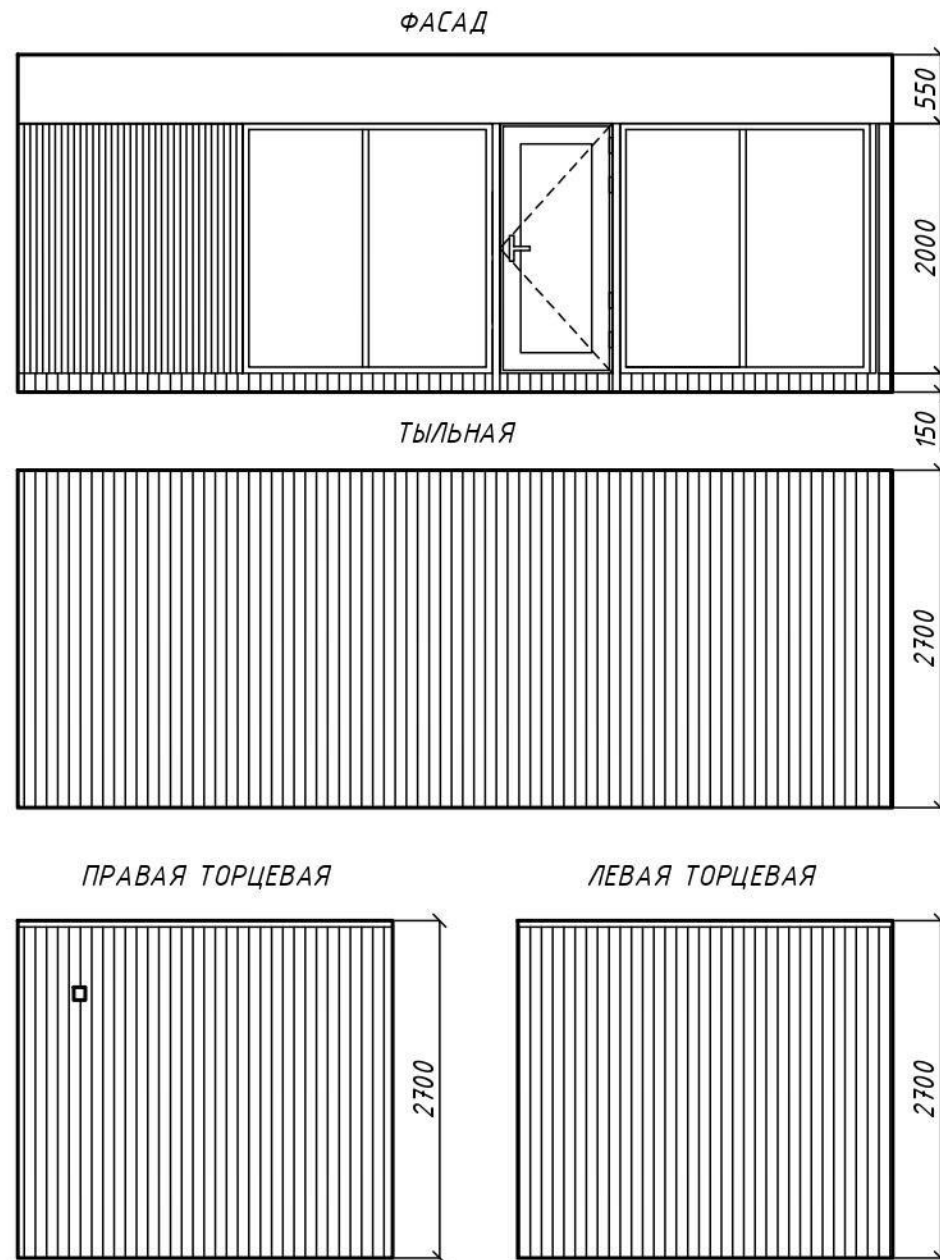
Модель «7х3х3»

Размер 7000х3000х2700/3000 по внешним точкам павильона



1. Дверь 900х2000
2. Окно 2000х2000
3. Брус строганный клеенный 40х50
4. Профнастил С8
5. Парапет композит монолист
6. Уклон крыши
7. Розетка нижняя h300
8. Розетка верхняя h2000
9. Коробка ввода, автомат
10. Вывод кабеля под наружную рекламу h2000

Все расстояния указаны в миллиметрах.



Бытовка «Строительная» от 156000/168000 руб.



- Длина 6 м.
- Ширина 2.4 м.
- Высота 2.55 м.

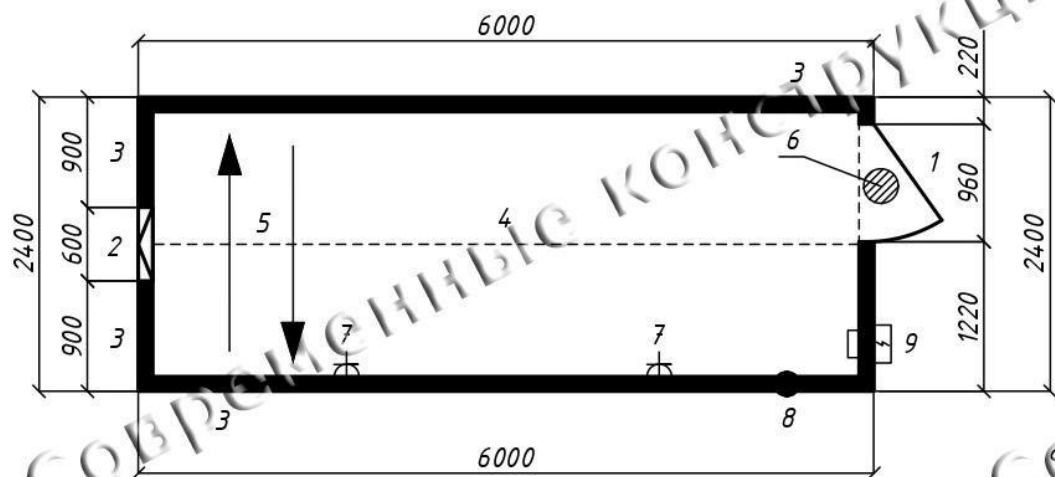
Цвет Графит или
Оцинковка



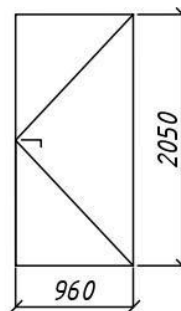
Бытовка «Строительная»

Все расстояния указаны в миллиметрах.

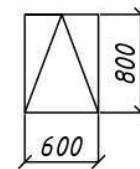
Размер 6000x2400x2550 по внешним точкам модуля



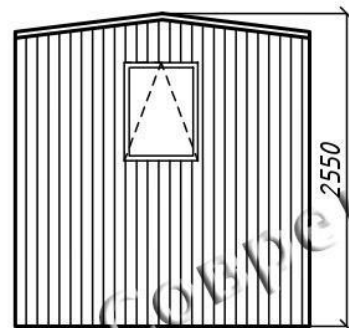
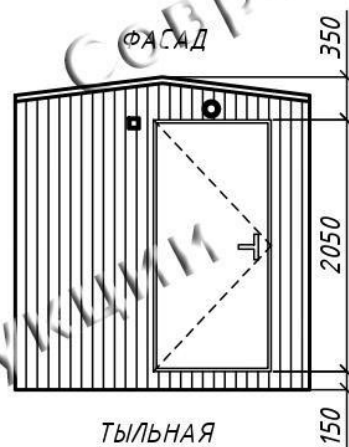
ДВЕРЬ 1 ШТ.



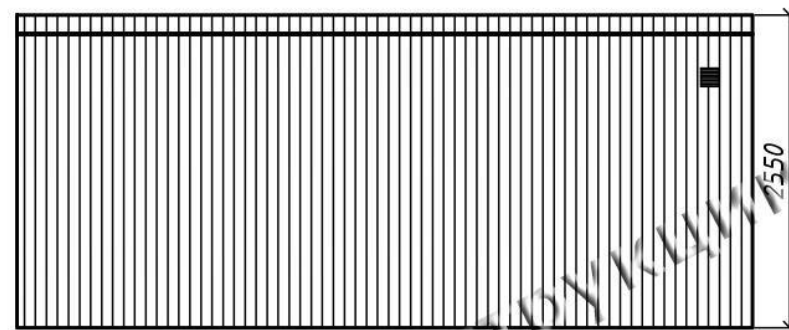
ОКНО 1 ШТ.



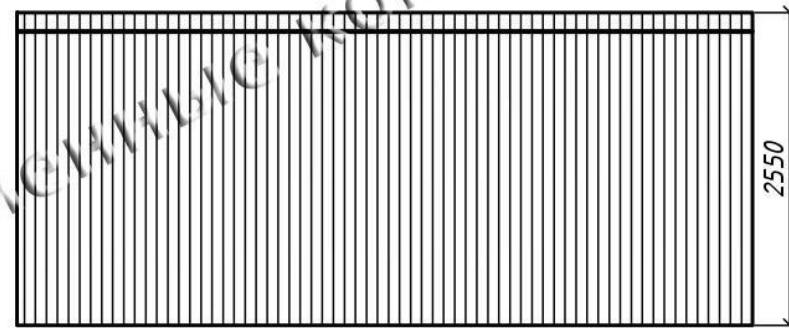
1. Дверь металлическая 960x2050
2. Окно 600x800
3. Профнастил С8
4. Кровля двухскатная
5. Уклон крыши
6. Лампа внешнего освещения
7. Розетка нижняя h300
8. Приточная вентиляция
9. Коробка ввода, автомат



ПРАВАЯ ТОРЦЕВАЯ



ЛЕВАЯ ТОРЦЕВАЯ



Бытовка «Прорабская» от 168000/174000 руб.



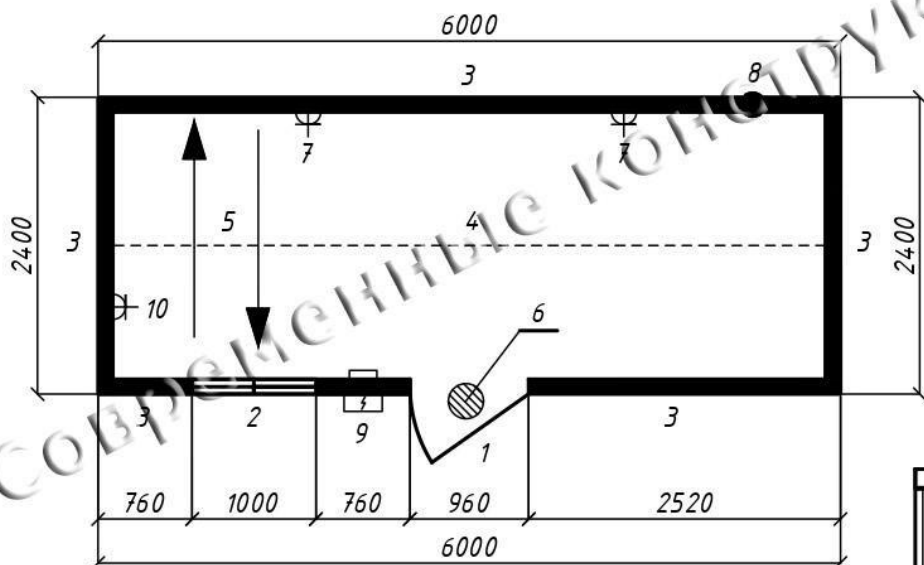
- Длина 6 м.
- Ширина 2.4 м.
- Высота 2.55 м.

Цвет Графит или
Оцинковка



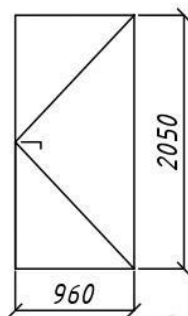
Бытовка «Прорабская»

Размер 6000x2400x2550 по внешним точкам модуля

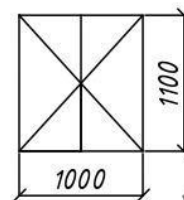


Все расстояния указаны в миллиметрах.

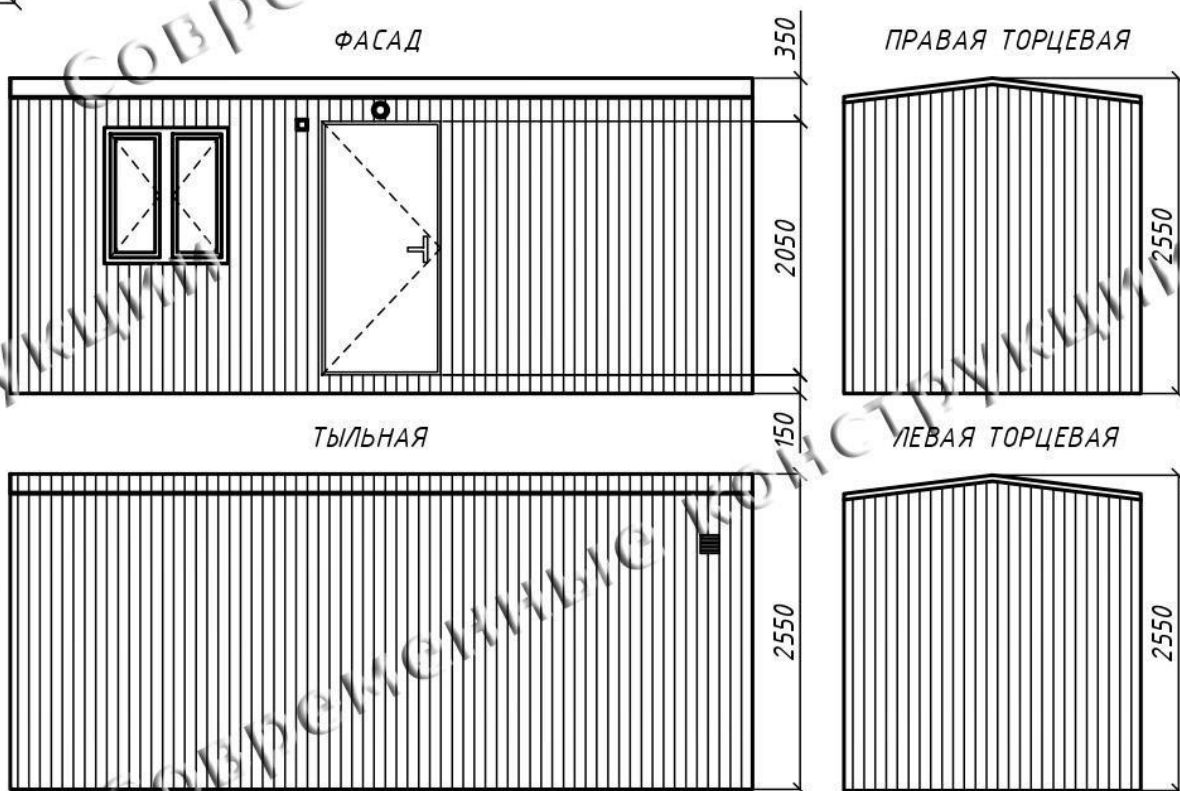
ДВЕРЬ 1 ШТ.



ОКНО 1 ШТ.



1. Дверь металлическая 960x2050
2. Окно 600x800
3. Профнастил С8
4. Кровля двухскатная
5. Уклон крыши
6. Лампа внешнего освещения
7. Розетка нижняя h300
8. Приточная вентиляция
9. Коробка ввода, автомат
10. Розетка верхняя h2000



Бытовка «Дачный дом» от 206000 руб.



- Длина 6 м.
- Ширина 2.4 м.
- Высота 2.55 м.

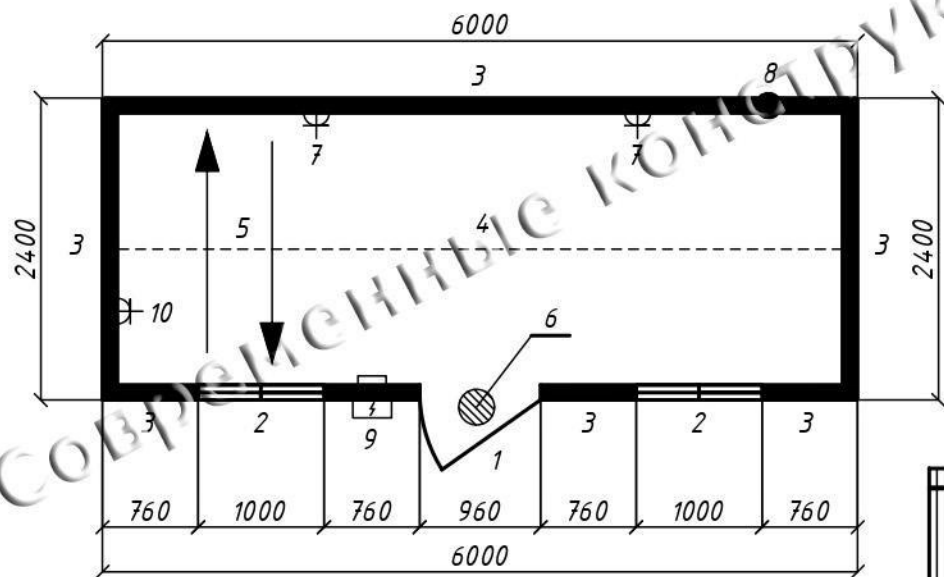
Цвет Графит или
Оцинковка



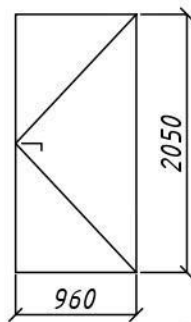
Бытовка «Дачный дом»

Все расстояния указаны в миллиметрах.

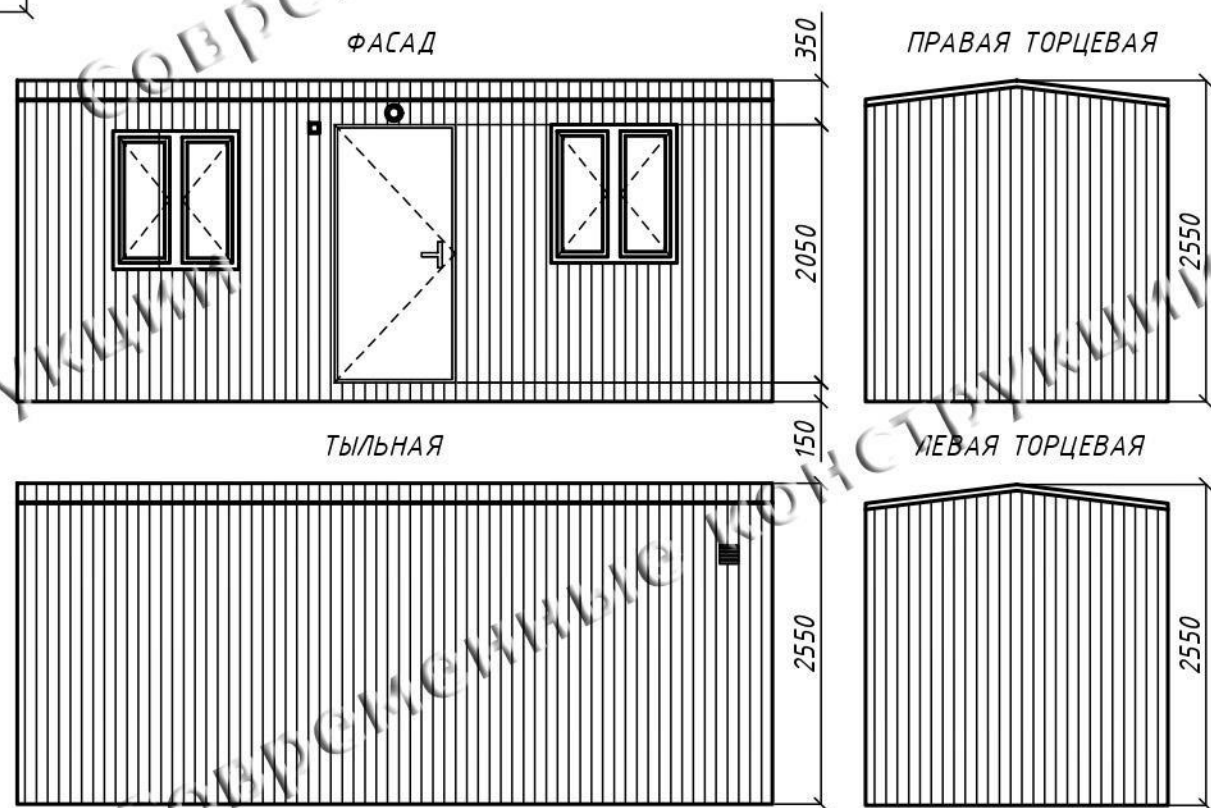
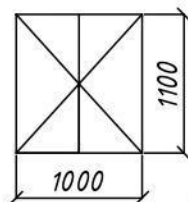
Размер 6000x2400x2550 по внешним точкам модуля



ДВЕРЬ 1 ШТ.



ОКНО 1 ШТ.



1. Дверь металлическая 960x2050
2. Окно 600x800
3. Профнастил С8
4. Кровля двухскатная
5. Уклон крыши
6. Лампа внешнего освещения
7. Розетка нижняя h300
8. Приточная вентиляция
9. Ководка ввода, автомат
10. Розетка верхняя h2000

Дом «6х2.5х2.7» М1 от 574000 руб.

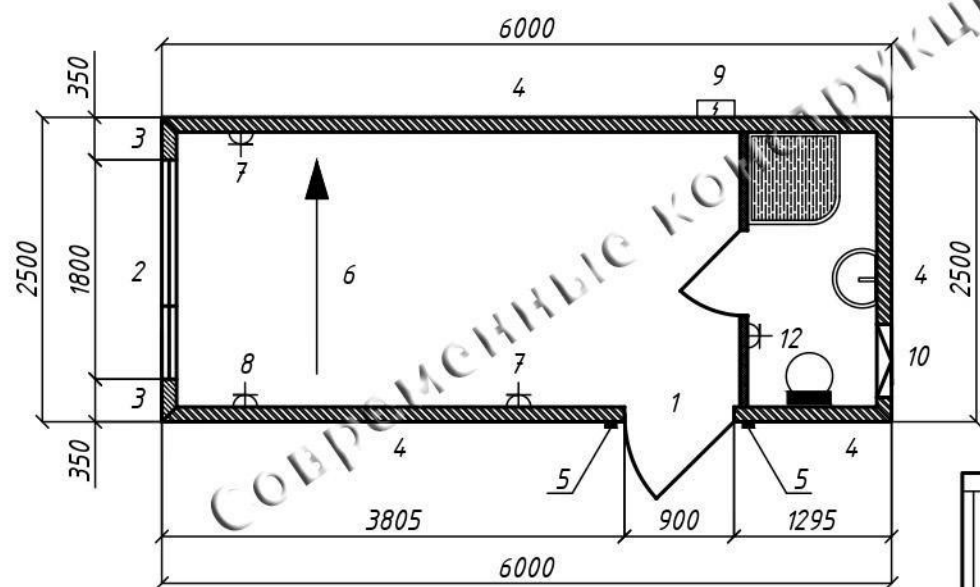


- Длина 6 м.
- Ширина 2.5 м.
- Высота 2.7 м.



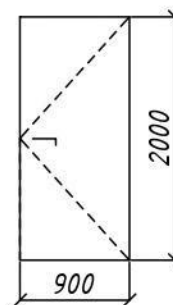
Дом «6х2.5х2.7» М1

Размер 6000х2500х2700 по внешним точкам модуля

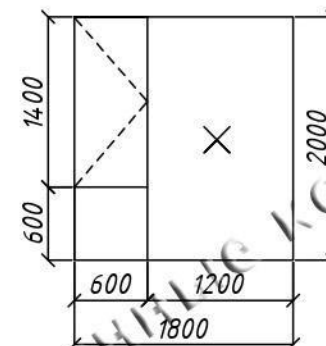


Все расстояния указаны в миллиметрах.

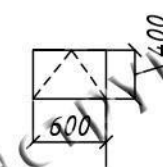
ДВЕРЬ 1 ШТ.



ОКНО 1 ШТ.

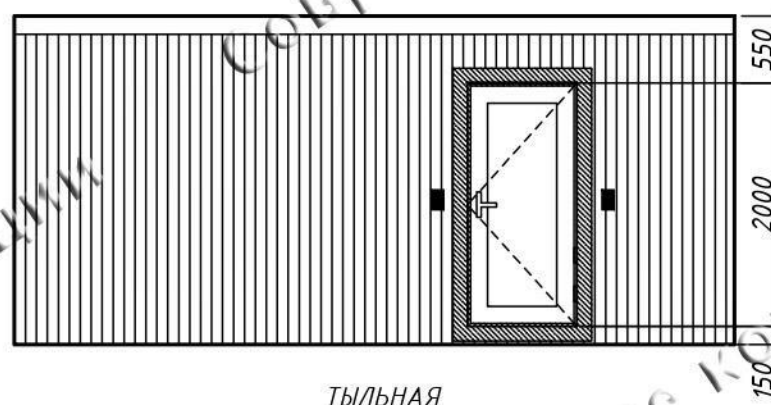


ФРАМУГА 1 ШТ.

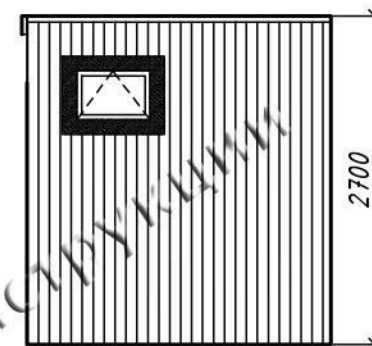


1. Дверь 900х2000
2. Окно 1800х2000
3. Брус строганный клеенный 40х50
4. Профнастил С8
5. Лампа внешнего освещения
6. Уклон крыши
7. Розетка нижняя h300
8. Розетка верхняя h2000
9. Коробка ввода, автомат
10. Розетка h150

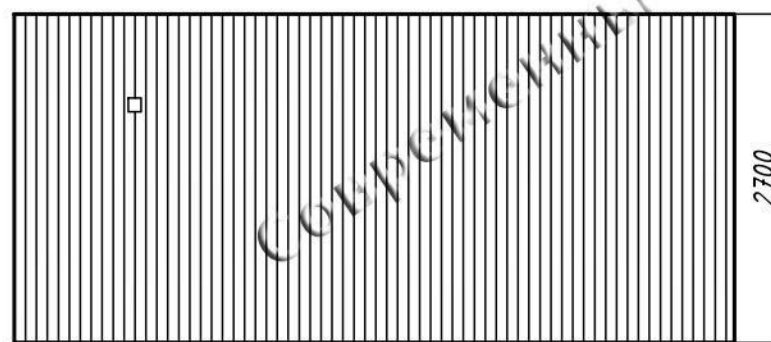
ФАСАД



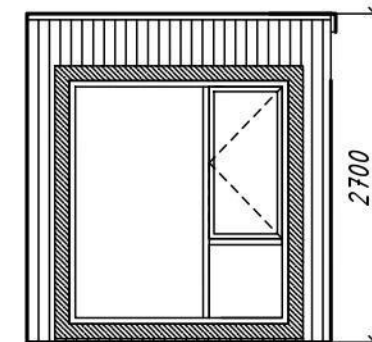
ПРАВАЯ ТОРЦЕВАЯ



ТЫЛЬНАЯ



ЛЕВАЯ ТОРЦЕВАЯ



Дом «6x2.5x2.7» М2 от 574000 руб.

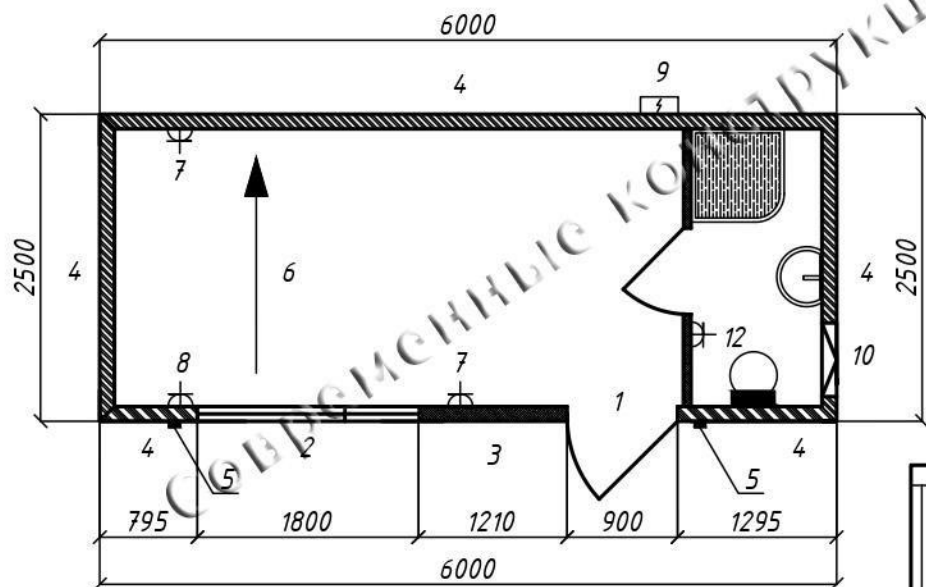


- Длина 6 м.
- Ширина 2.5 м.
- Высота 2.7 м.



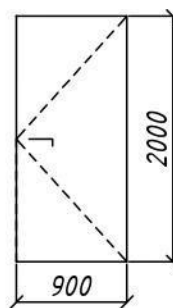
Дом «6х2.5х2.7» М2

Размер 6000x2500x2700 по внешним точкам модуля

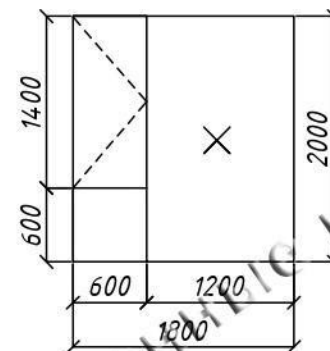


Все расстояния указаны в миллиметрах.

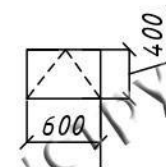
ДВЕРЬ 1 ШТ.



ОКНО 1 ШТ.

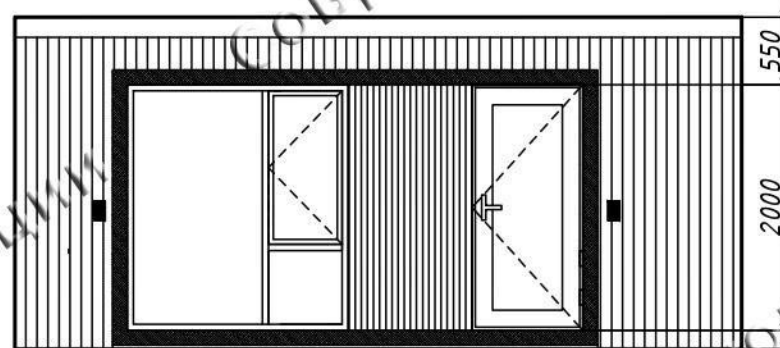


ФРАМУГА 1 ШТ.

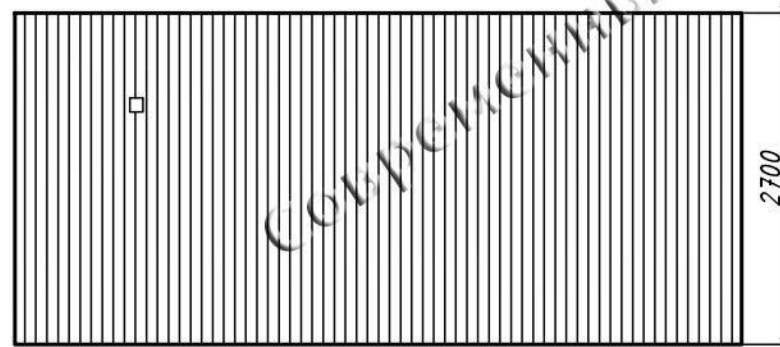


1. Дверь 900x2000
2. Окно 1800x2000
3. Брус строганный клеенный 40x50
4. Профнастил С8
5. Лампа внешнего освещения
6. Уклон крыши
7. Розетка нижняя h300
8. Розетка верхняя h2000
9. Коробка ввода, автомат
10. Розетка h150

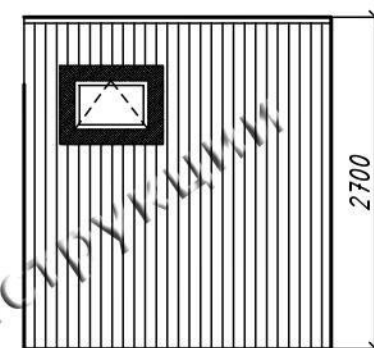
ФАСАД



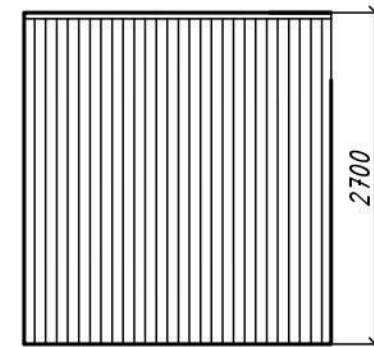
ТЫЛЬНАЯ



ПРАВАЯ ТОРЦЕВАЯ



ЛЕВАЯ ТОРЦЕВАЯ



Дом «7х3х3» от 940000 руб.

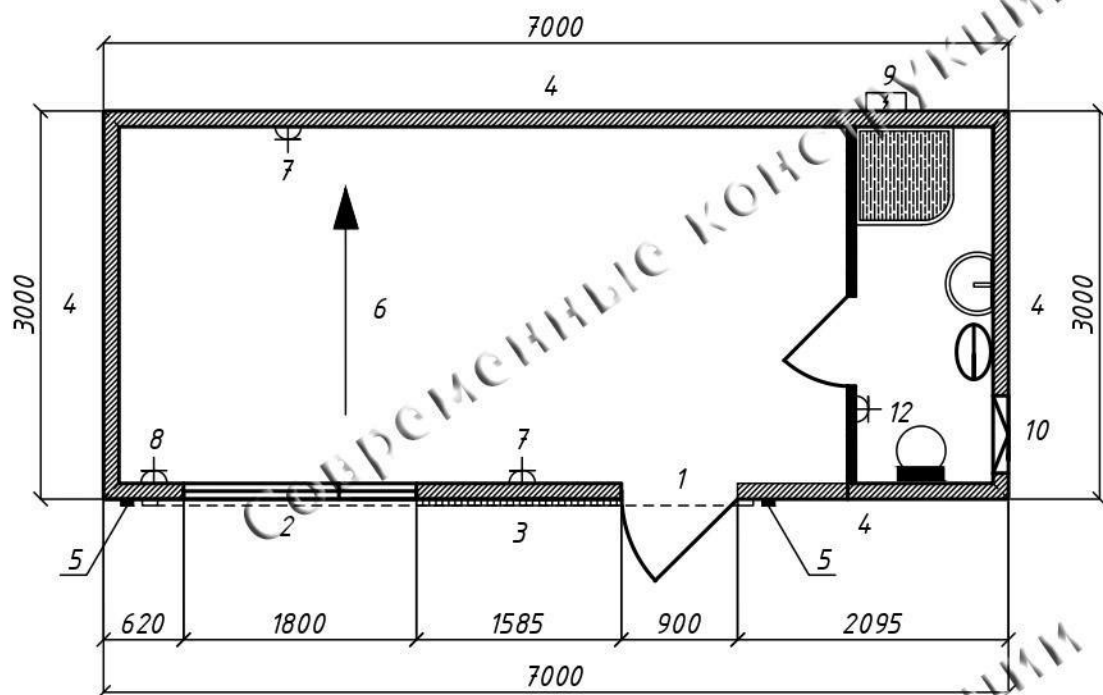


- Длина 7 м.
- Ширина 3 м.
- Высота 3 м.



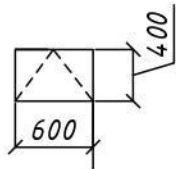
Дом «7х3х3»

Размер 7000х3000х3000 по внешним точкам модуля



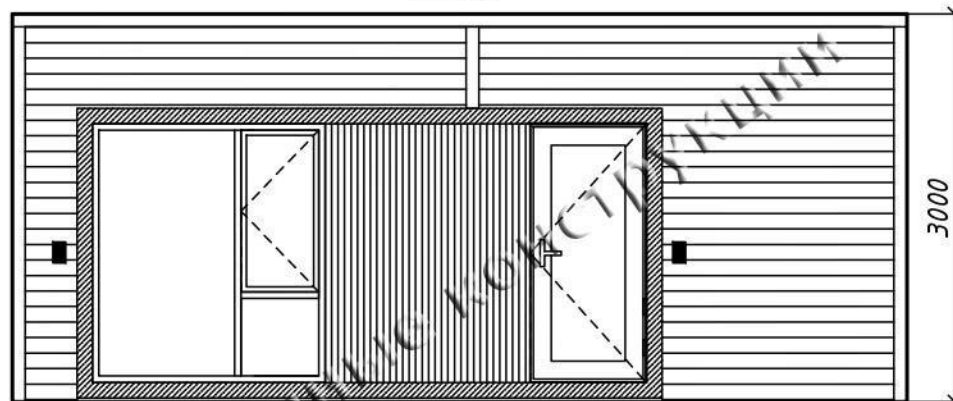
1. Дверь 900х2000
2. Окно 1800х2000
3. Брус строганный клеенный 40х50
4. Сайдинг
5. Лампа внешнего освещения
6. Уклон крыши
7. Розетка нижняя h300
8. Розетка верхняя h2000
9. Коробка ввода, автомат
10. Фрамуга

ФРАМУГА 1 ШТ.

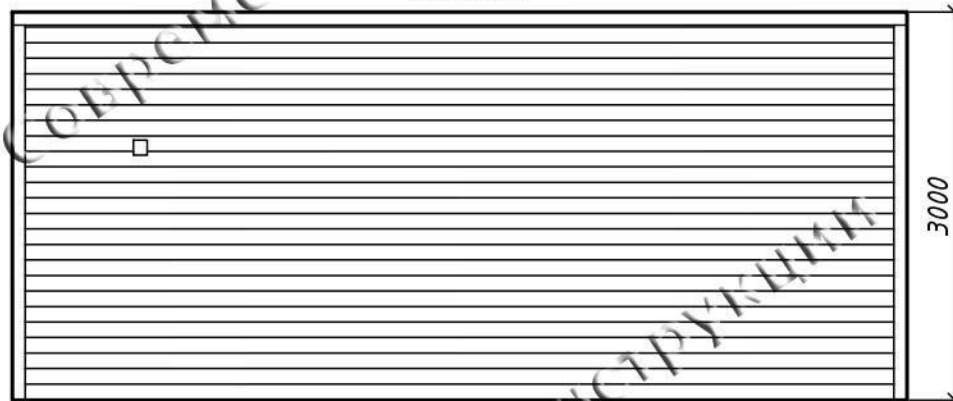


Все расстояния указаны в миллиметрах.

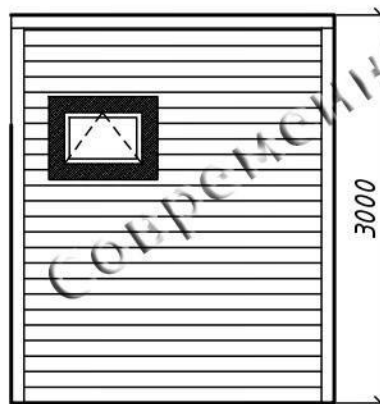
ФАСАД



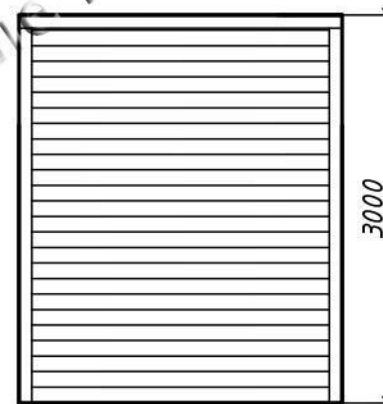
ТЫЛЬНАЯ



ПРАВАЯ ТОРЦЕВАЯ



ЛЕВАЯ ТОРЦЕВАЯ



Дом «7x4.8x2.85» от 1465000 руб.



- Длина 7 м.
- Ширина 4.8 м.
- Высота 2.85 м.



Современные конструкции



Современные конструкции

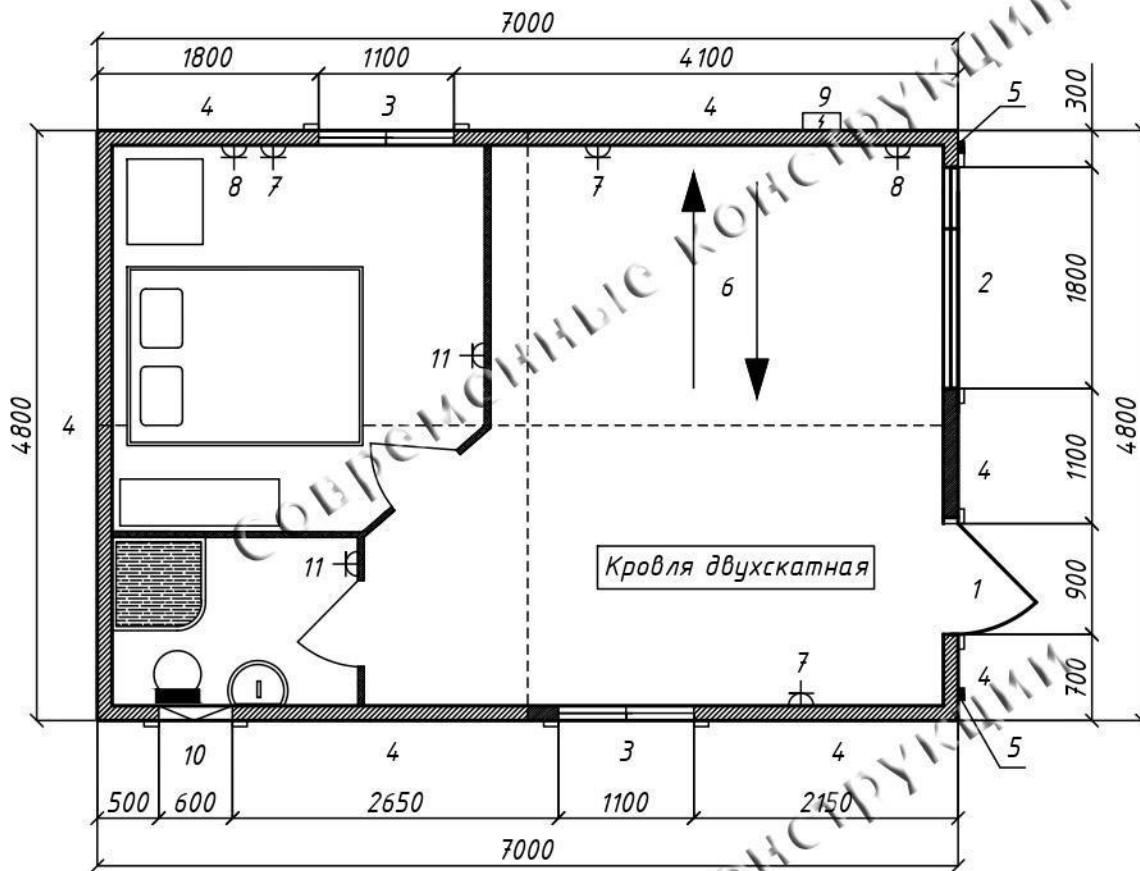


Современные конструкции

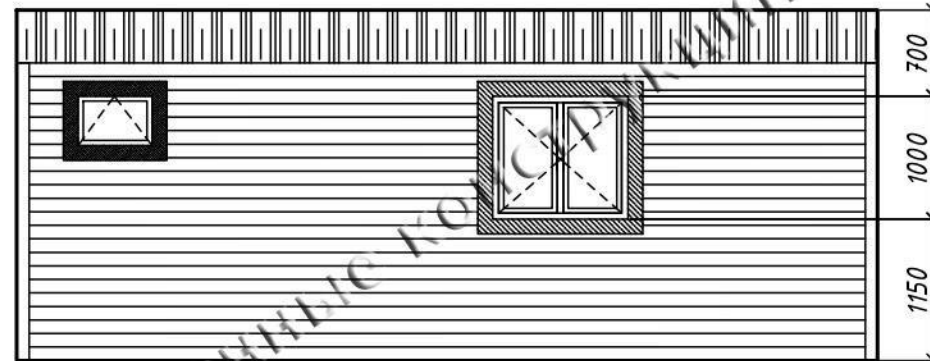
Дом «7х4.8х2.85»

Все расстояния указаны в миллиметрах.

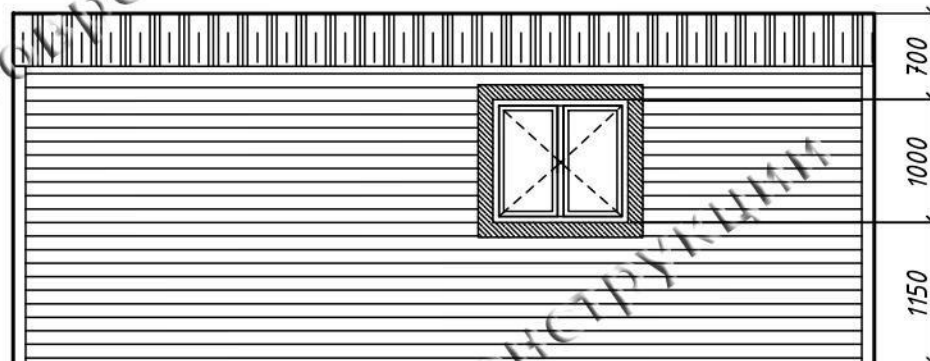
Размер 7000х4800х2850 по внешним точкам модуля



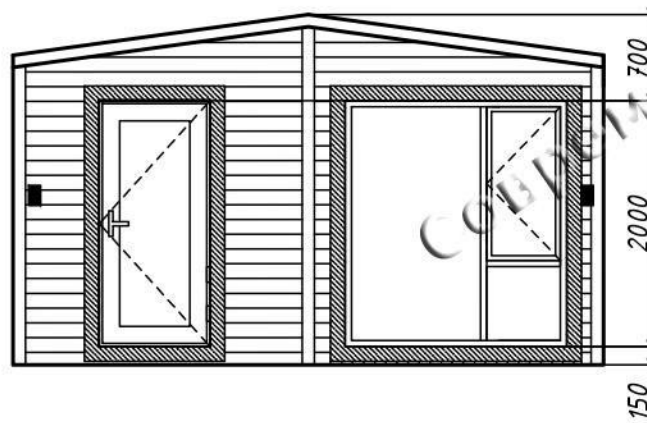
ЛЕВАЯ ТОРЦЕВАЯ



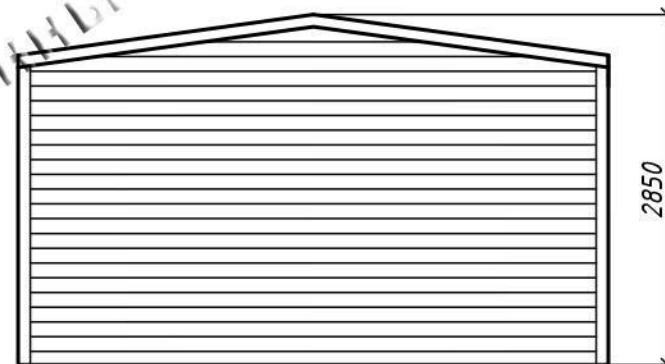
ПРАВАЯ ТОРЦЕВАЯ



ФАСАД



ТЫЛЬНАЯ



1. Дверь 900х2000
2. Окно 1800х2000
3. Окно 1100х1000
4. Сайдинг
5. Лампа внешнего освещения
6. Уклон крыши
7. Розетка нижняя h300
8. Розетка верхняя h2000
9. Коробка ввода, автомат
10. Фрамуга
11. Розетка h150

Дом «7x4.8x2.85» с террасой от 1280000 руб.



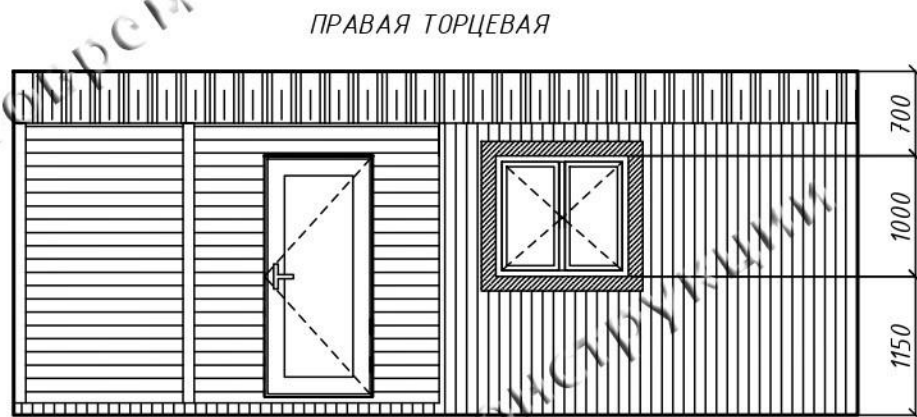
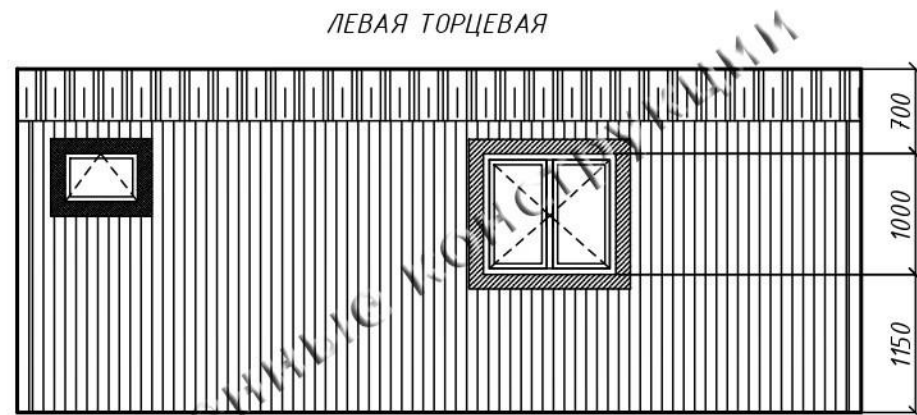
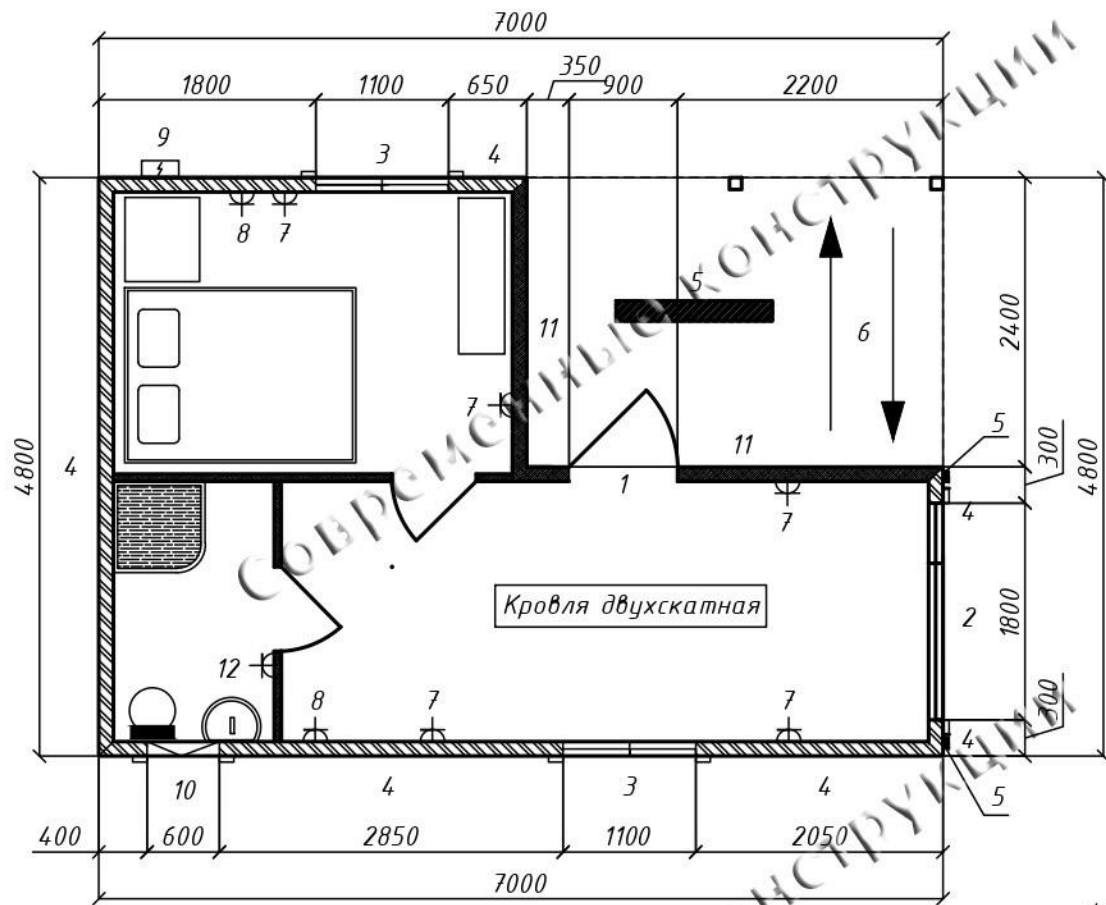
- Длина 7 м.
- Ширина 4.8 м.
- Высота 2.85 м.



Дом «7х4.8х2.85» с террасой

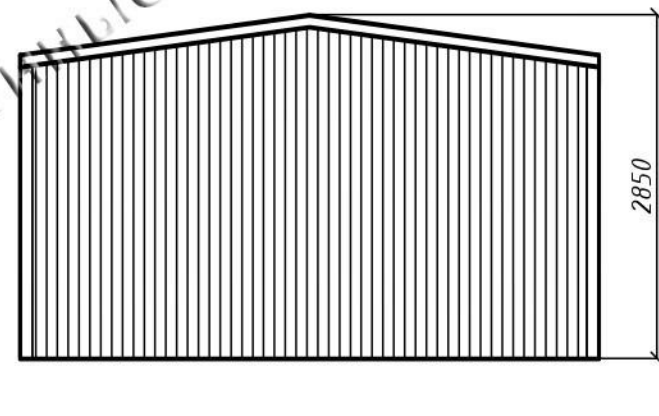
Размер 7000х4800х2850 по внешним точкам модуля

Все расстояния указаны в миллиметрах.



ФАСАД

ТЫЛЬНАЯ



- | | |
|---------------------------|------------------|
| 1. Дверь 900х2000 | 10. Фрамуга |
| 2. Окно 1800х2000 | 11. Евробрус |
| 3. Окно 1100х1000 | 12. Розетка h150 |
| 4. Профнастил С8 | |
| 5. Лампа внешнего освещ. | |
| 6. Уклон крыши | |
| 7. Розетка нижняя h300 | |
| 8. Розетка верхняя h2000 | |
| 9. Коробка ввода, автомат | |

Дом «9х4.8х2.85» с террасой от 2400000 руб.



- Длина 9 м.
- Ширина 4.8 м.
- Высота 2.85 м.





ООО «Современные конструкции»

г. Краснодар, п.Индустриальный, ул. Евдокимовская 87

Тел. 8-988-247-00-12

Сайт: Sk93.ru

Тел. моб. 8-918-091-22-33

Email: 1@sk93.ru